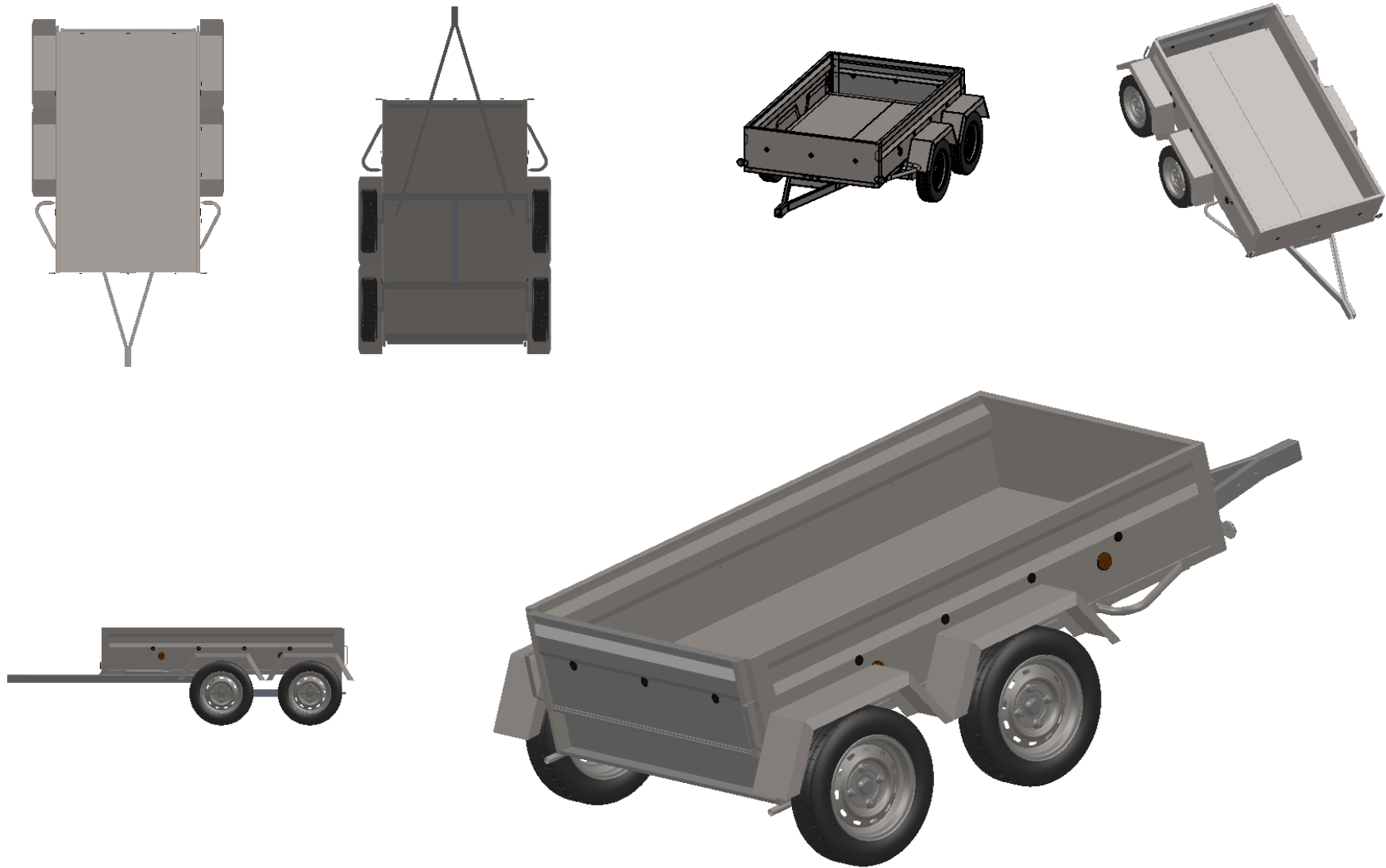


FINITION:				CASSER LES ANGLES VIFS		INDUSTRIE		REVISION 00	
						TITRE:			
						REMORQUE 1200			
						No. DE PLAN		PM-P001A	
						ECHELLE:1:50		FEUILLE 1 SUR 1	
				PLAN D' ENSEMBLE				A3	
NOM		DATE							
AUTEUR		P-M		28/03/2013					
VERIF.		P-M							
APPR.		P-M							
FAB.		ATELIER							



**PROPRIETARY AND CONFIDENTIAL**

THE INFORMATION CONTAINED IN THIS DRAWING IS THE SOLE PROPERTY OF <INSERT COMPANY NAME HERE>. ANY REPRODUCTION IN PART OR AS A WHOLE WITHOUT THE WRITTEN PERMISSION OF <INSERT COMPANY NAME HERE> IS PROHIBITED.

	NAME	DATE
DRAWN	P-M	
CHECKED	P-M	
ENG APPR.	P-M	
MFG APPR.		
Q.A.		

COMMENTS:

INDUSTRIE	
REMORQUE 1200	
SIZE <b>A</b>	DWG. NO. <b>PM-P001B</b>
SCALE:1:50	WEIGHT:
SHEET 1 OF 1	

REV.  
00

## Offre de prix



Veillez envoyer la commande par E-mail à :  
[commercial.rem57@gmail.com](mailto:commercial.rem57@gmail.com)  
Copie : [pouyet.rem57@gmail.com](mailto:pouyet.rem57@gmail.com)

**(Indiquez SVP le numéro d'offre sur la commande)**  
**TG/13.0 du 03/04/2013**

EXP	<b>Rem57 SA</b> 116, rue de gaul. KOENIGSMACER	DESTINATION	<b>CCI</b> CCI YUTZ ESPACE CORMONTAIGNE BP 57970 YUTZ
EXP	<b>POUYET Matthieu</b> Responsable Département Maintenance/ Montage travaux neufs/ Prestation de service	DESTINATAIRE	Service Achat
E-mail :	<a href="mailto:Pouyet.rem57@gmail.com">Pouyet.rem57@gmail.com</a>	E-mail :	<a href="mailto:Ecciyutzachat.@com">Ecciyutzachat.@com</a>
Tel :	<b>M</b> +352 666 333 465	<b>F</b> +33 3 82 574 669	<b>T</b> +33 3 82 57 47 21   <b>M</b> +30 6 73 47 56 18

Madame PERRIN,

Suite à votre demande de prix pour laquelle nous vous remercions, veuillez trouver ci-dessous nos meilleures conditions pour :

N° Réf : **DP001A**

Service achat  
03 82 57 12 12

### **Remorque 1200° TINO12A**

- - Plancher monobloc en acier renforcé
- - Essieu galvanisé
- - Roue de 10 pouces



SARL REM57 116 rue De gaulle Koenigsmacker

N° Matricule TVA: 2001.0.8843.888



### Informations diverses :

- - Témoin d'usure de tête d'attache
- - Garde-boue en tôle galvanisée peinte à bord roulé
- - Plancher monobloc en acier renforcé
- - Essieu galvanisé
- - Roue de 10 pouces
- - Conformité aux dernières normes et directives européennes
- - Structure entièrement réalisée en acier galvanisé recyclable à l'infini
- - Feux arrière nouvelle normes, 6 fonctions
- - Renforts d'extrémité de ridelles fixés au plancher
- - Crochets de bâche métalliques intégrés
- - Stockage vertical = gain de place
- - Caisse basculante

### Caractéristiques techniques :

Reference Produit :	REM57 TINO12A
Marque :	Erdé
Motorisation	Non
Ejection	Non
Mulching	Non
Dimension caisse (cm) :	2008 x 1240 x 480
Dimension utile (cm) :	200 x 1197 x 527
Dimension hors tout :	2001 x 1200 x 530
Force essieu :	600 kg
PTAC (kg) :	499
Poids (kg)	98
Détail	Roues : 500 x 10
Garantie	<b>2 ans</b>



SARL REM57 116 rue De gaulle Koenigsmacker

N° Matricule TVA: 2001.0.8843.888

Etape de fabrication

Etude	60€
Découpe/ pliage/réalisation	204.75€
Montage 4h	160 €
Pièce	215€
Boulonnerie	54.25€

Montant total de l'offre H/Tva en heures de semaine : **694,00€/HT.**

Validité de l'offre : 90 jours.

Condition de paiement : 30 jours fin de mois

Délai : 30 jours ouvrés à réception commande.

Ayez l'assurance que nous mettrons tous les moyens humains et matériels à votre service afin de vous donner entière satisfaction.

Nous restons à votre disposition pour toute modification de cette offre de prix.

Vous remerciant de l'intérêt que vous portez à notre société

Veuillez agréer, Monsieur, l'expression de nos salutations distinguées et dévouées.

**Matthieu POUYET**  
Responsable Département



*Ce message ainsi que les pièces jointes sont confidentiels et établis à l'intention exclusive des destinataires. Toute diffusion non autorisée par ALLIAGES SA est interdite.*

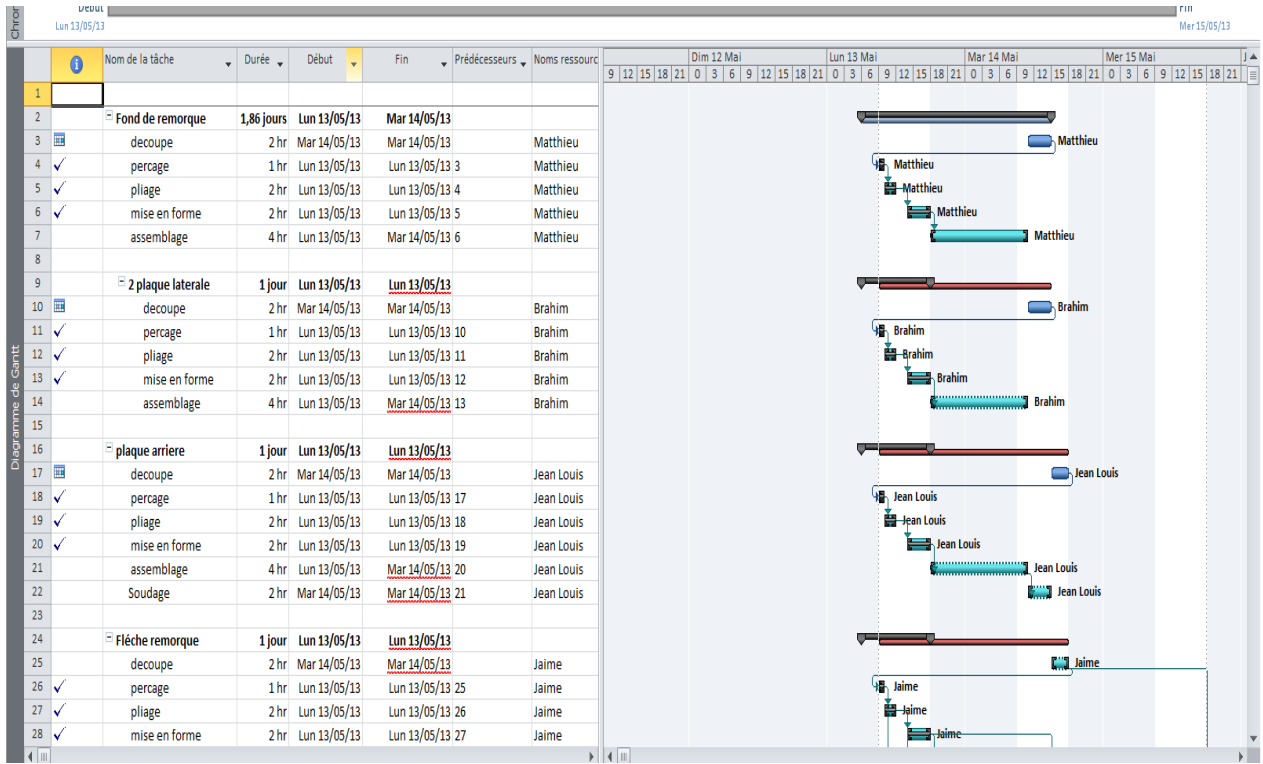
*This message and any attachments are confidential and intended solely for the addressees. Distribution only by express authority of ALLIAGES SA*



SARL REM57 116 rue De gaulle Koenigsmacker

N° Matricule TVA: 2001.0.8843.888

# PLANING DE FABRICATION REMORQUE



SARL REM57 116 rue De gaulle Koenigsmacker

N° Matricule TVA: 2001.0.8843.888