

**Brevet de Technicien Supérieur**

**MAINTENANCE INDUSTRIELLE**

**Session 2009**

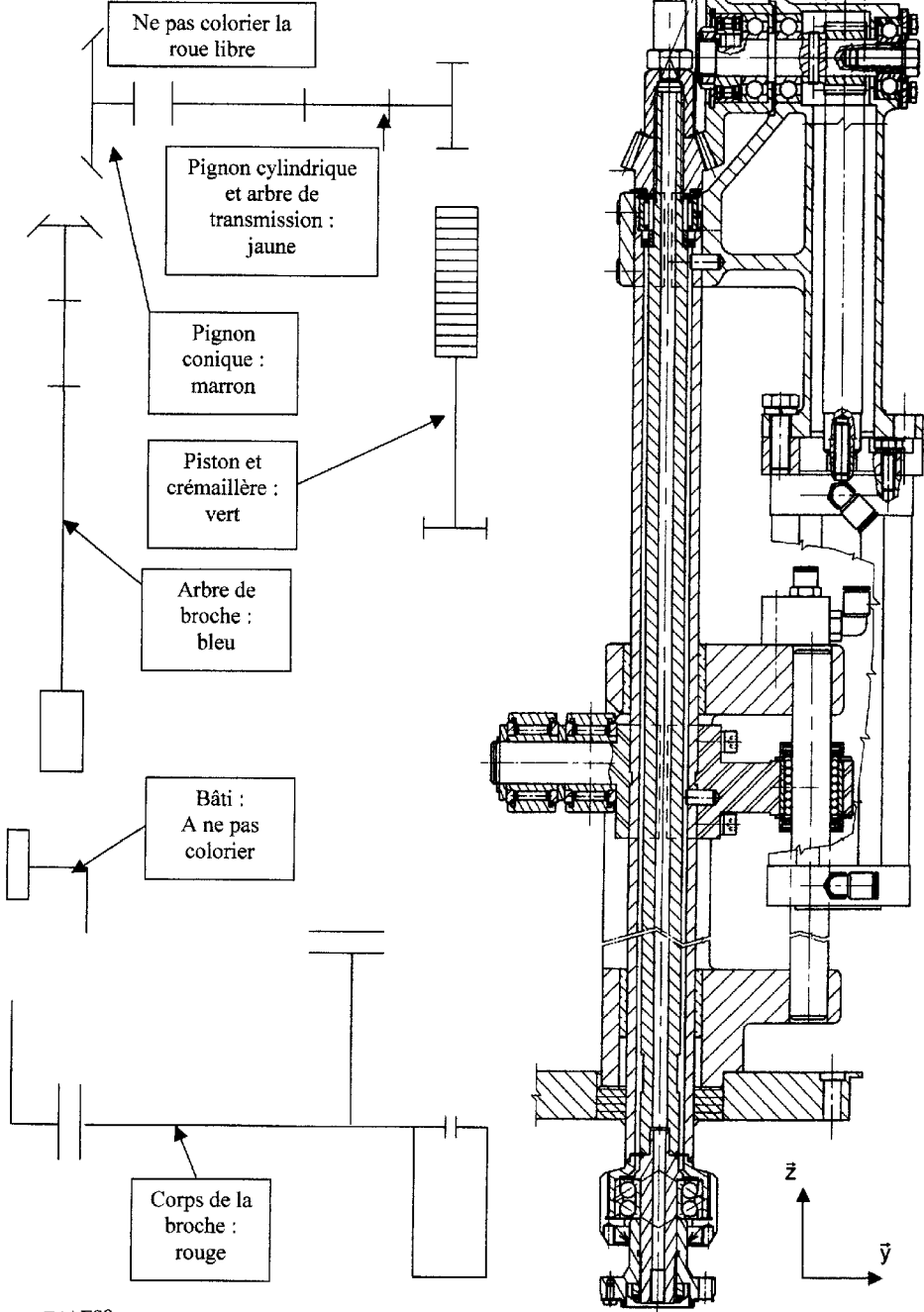
**EPREUVE E 4**

**Analyse fonctionnelle et Structurelle**

**Documents réponses**

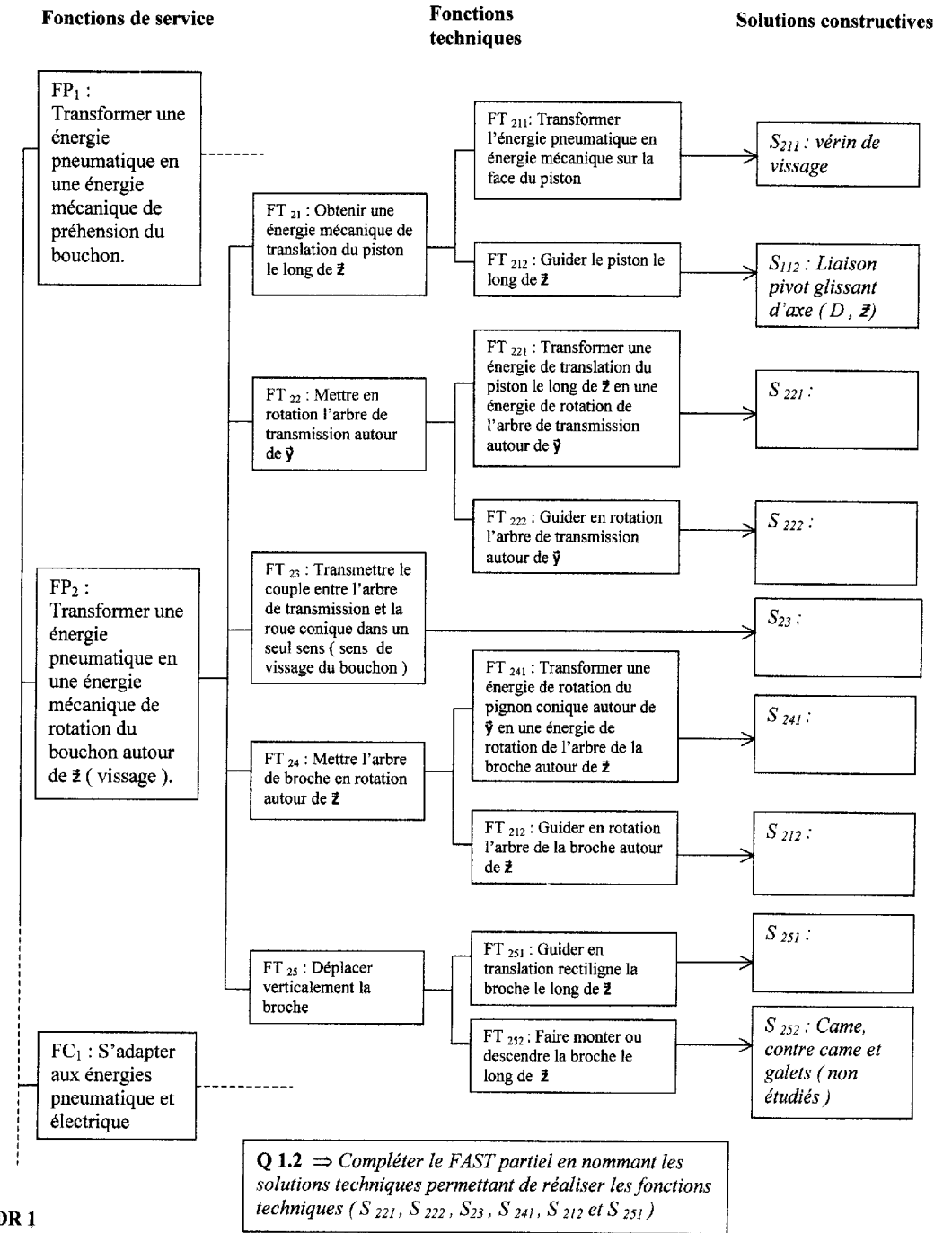
Ce dossier contient les documents **DR 1 à DR 4**

Q 1.1 ⇒ Colorier sur la vue de face ci-contre en coupe AA de la broche, avec le code de couleur suggéré les diverses classes d'équivalence.

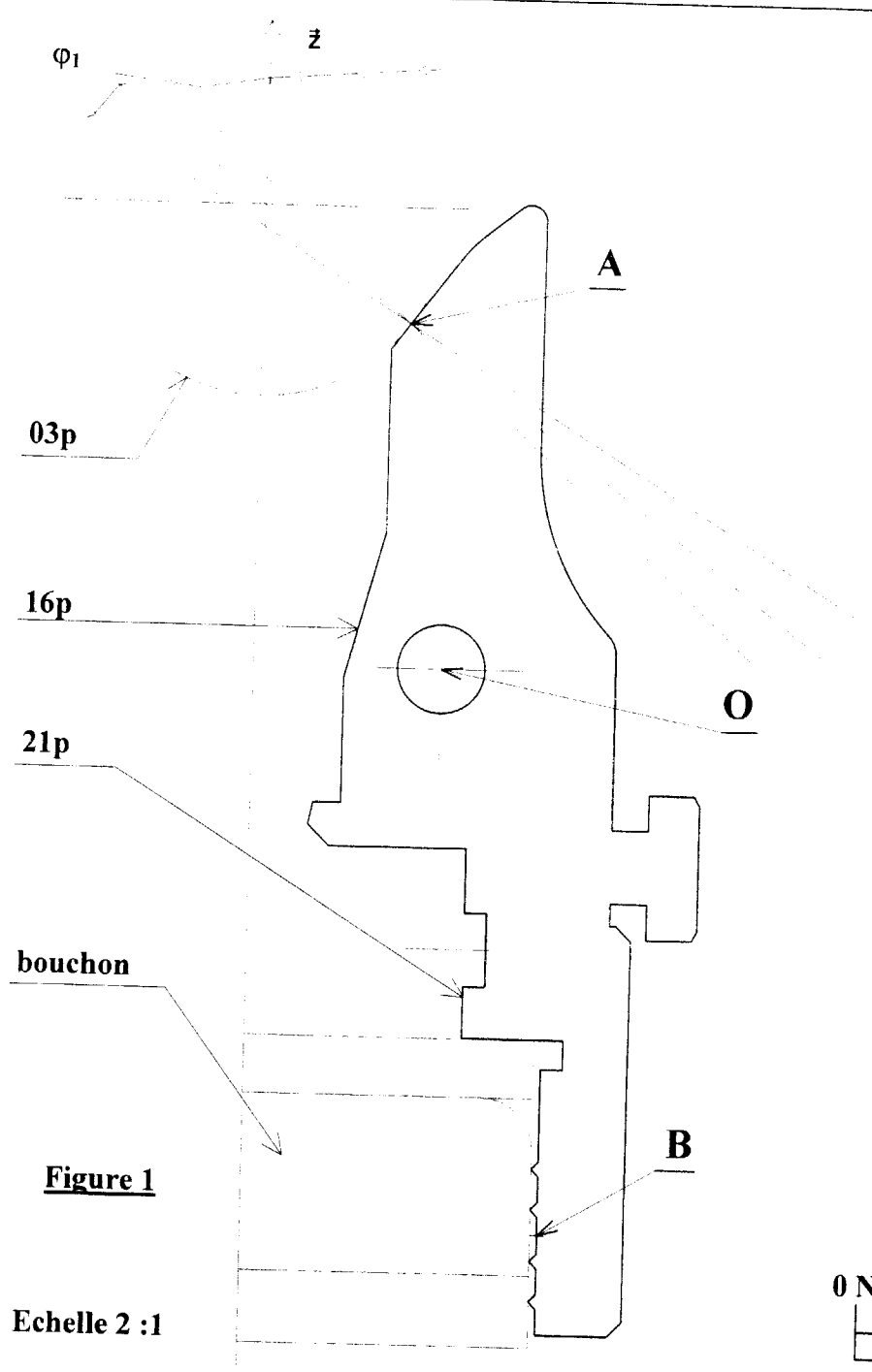


MIE4AFS9

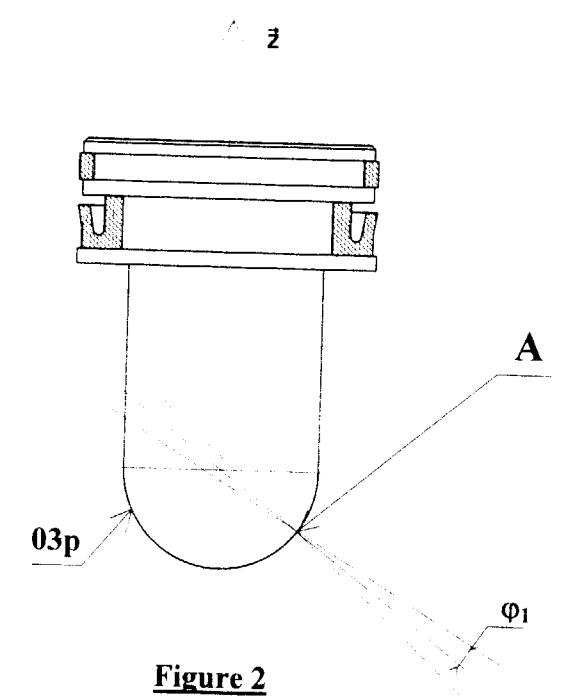
On donne le diagramme FAST partiel de la broche de vissage munie de sa tête et on s'intéresse à la fonction principale FP<sub>2</sub> : Transformer une énergie pneumatique en une énergie mécanique de rotation du bouchon autour de z̄.



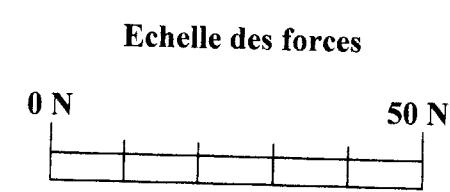
DR 1

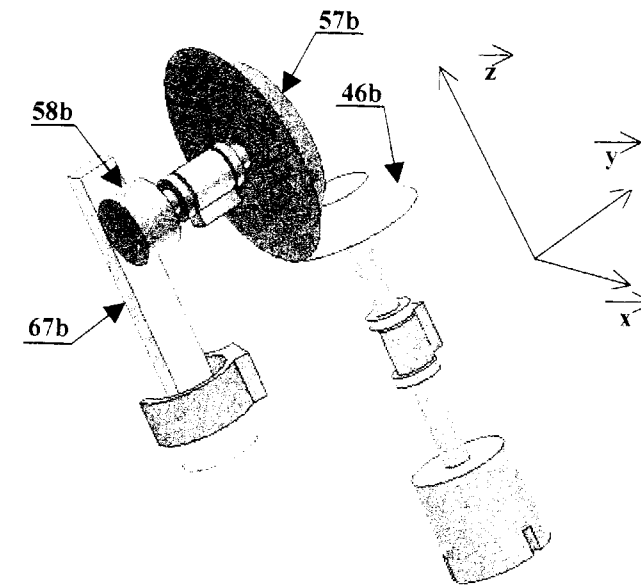
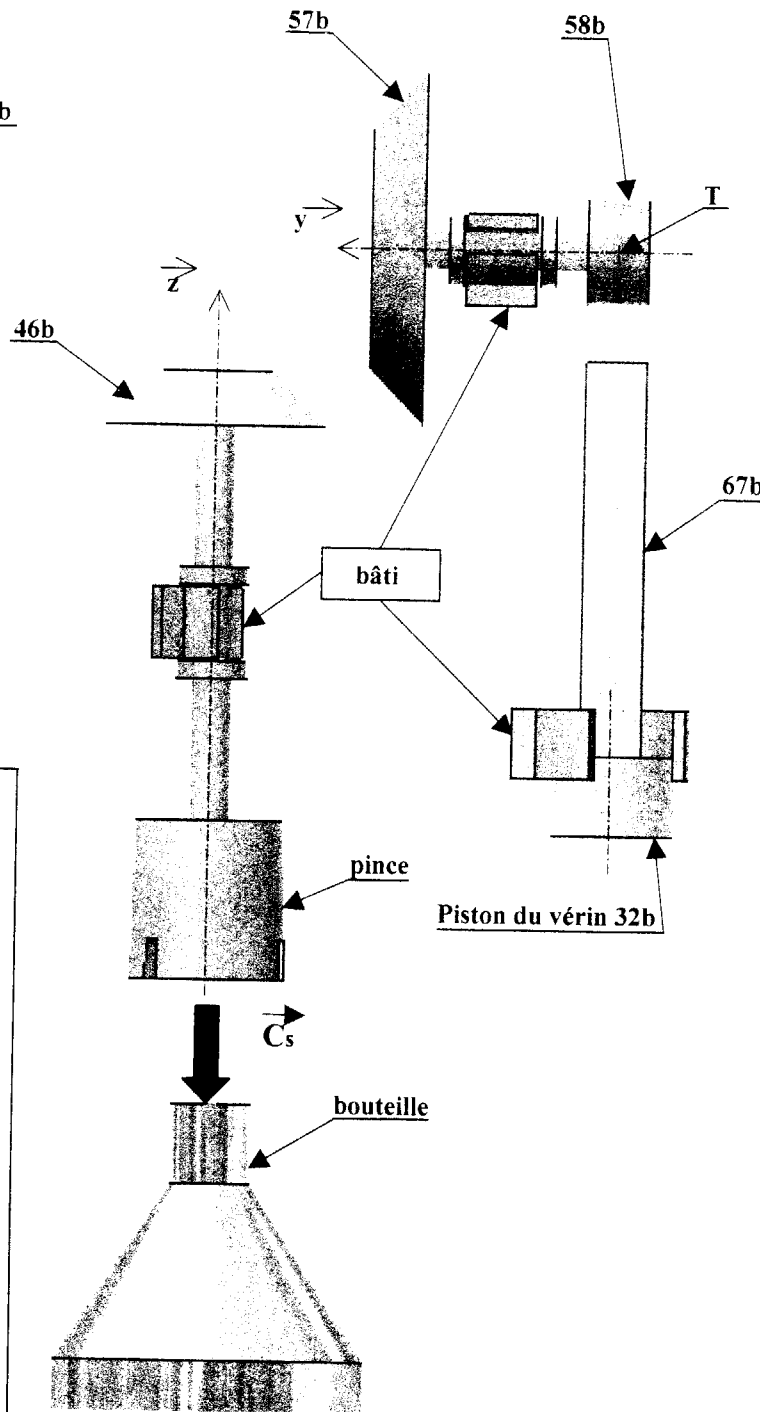
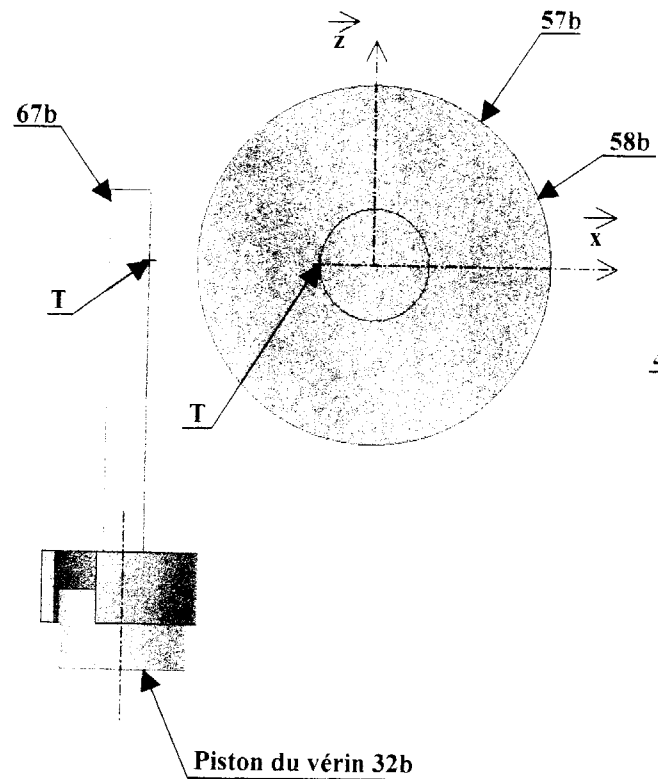


**Figure 1**  
Echelle 2 : 1



**Figure 2**  
Echelle 1 : 1





**Fig.1 Conventions pour la représentation et le signe ou sens des moments**

Représentation de  $\vec{C}_z$

Représentation de  $\vec{C}_x$

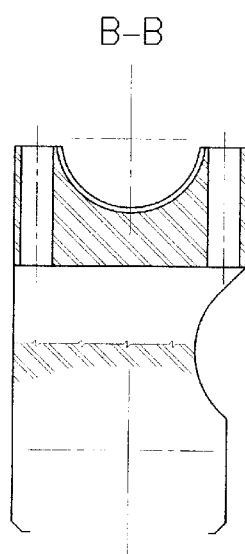
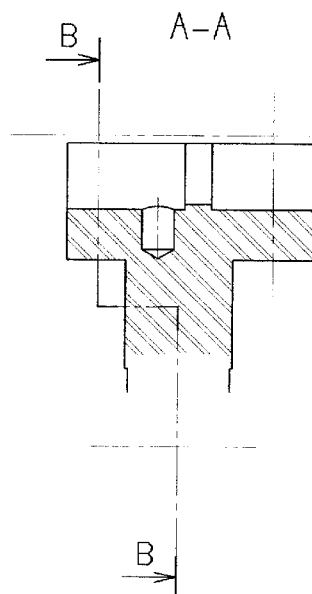
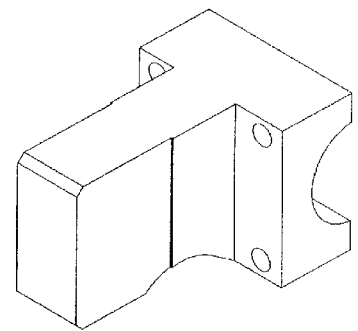
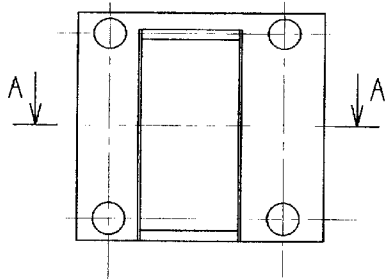
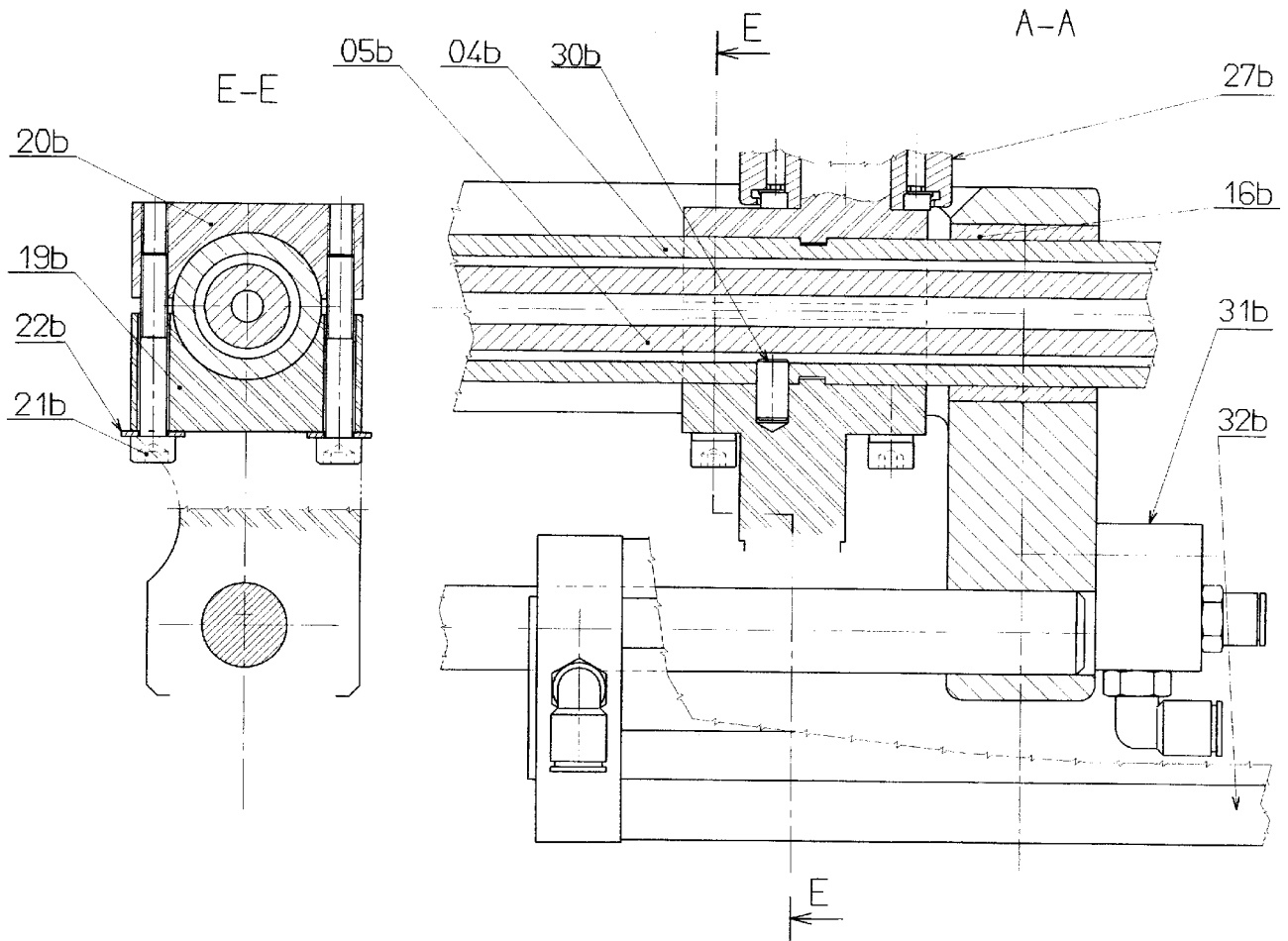
Couple ou moment d'axe  $O\vec{z}$  (ici positif)

Couple ou moment d'axe  $O\vec{x}$  (ici négatif)

**Représentation et repérage des couples ou moments**

▫ Si l'axe portant le couple est perpendiculaire au plan de projection, choisir l'un des deux symboles ci-dessous en fonction du sens du moment

▫ Si l'axe portant le couple est dans le plan de projection, choisir l'un des quatre symboles ci-dessous en fonction du sens du moment ( voir exemples Fig. 1 )



Indiquer la référence  
de la bague