

Brevet de technicien Supérieur

MAINTENANCE INDUSTRIELLE

Session 2008

**Analyse fonctionnelle et structurelle
(Epreuve E4)**

Documents réponses

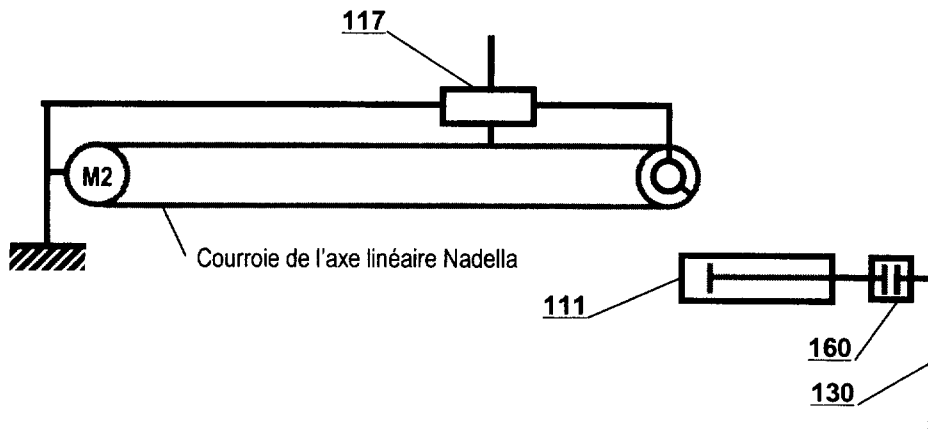
Ce dossier contient les documents DR1 à DR4

Ces documents-réponses sont à rendre en totalité (même vierge) dans une feuille de copie double servant de chemise et portant l'identité du candidat

1.3 Analyse de la partie opérative

1.3.1. Axe Horizontal

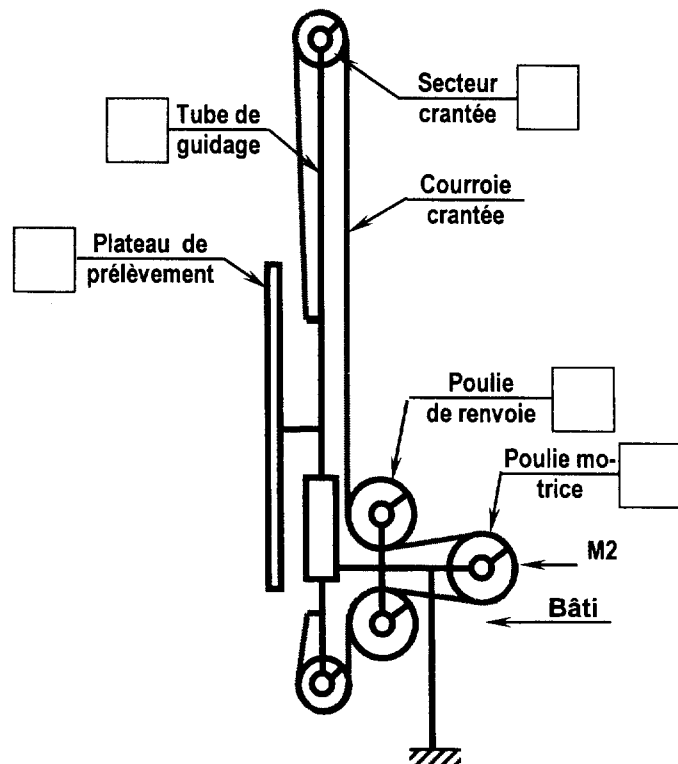
... schéma cinématique



1.3.2. Axe vertical

... mouvements des différents sous-ensembles / bâti

- o translation ↓ ou →
- o rotation ↻ ou ↻
- o fixe ✕

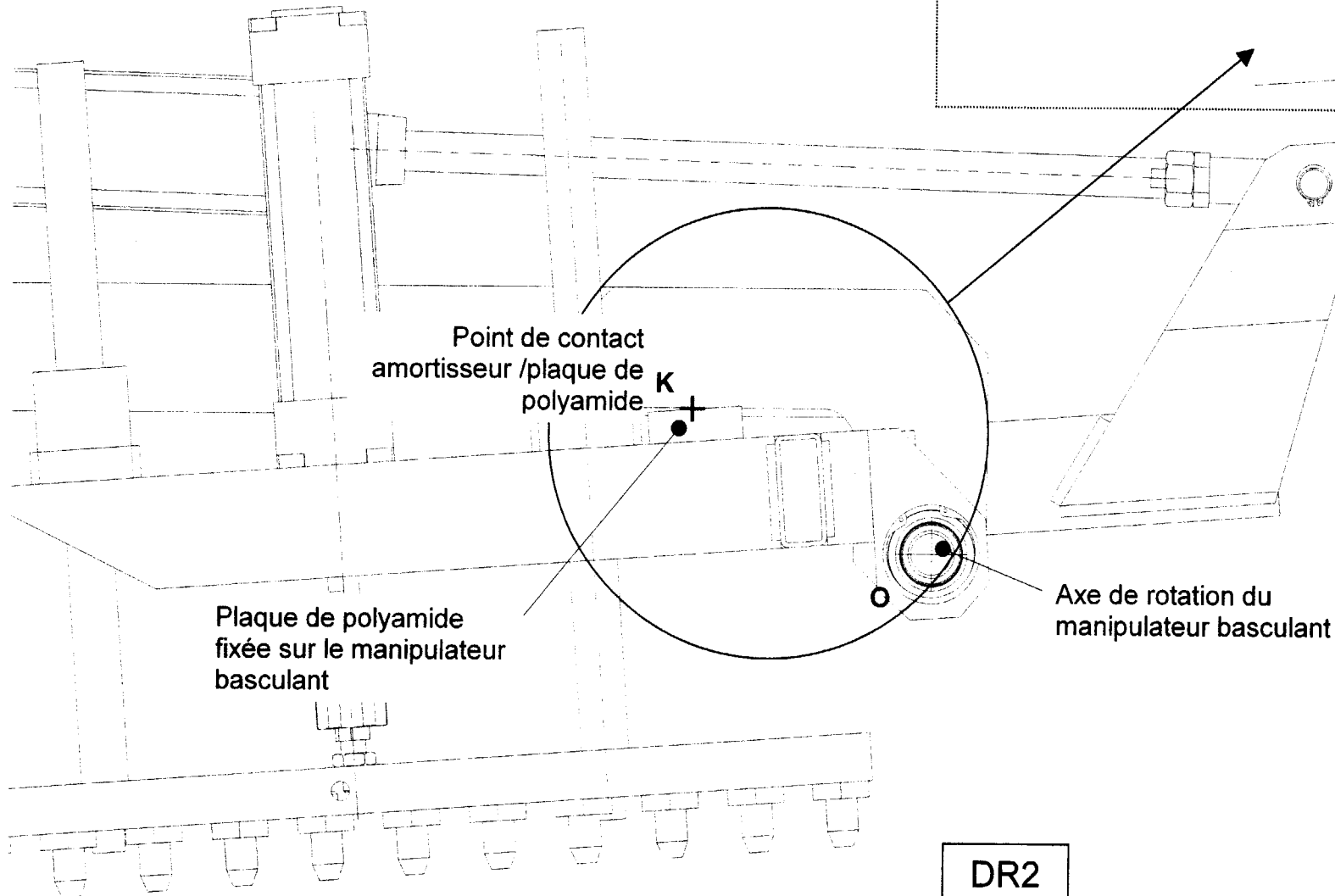
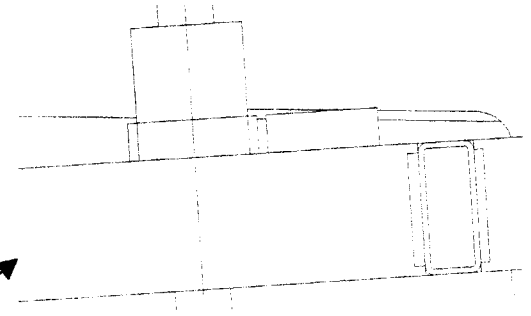


Document réponse 2

3.2.2. Conditions d'emploi

- Vérification :

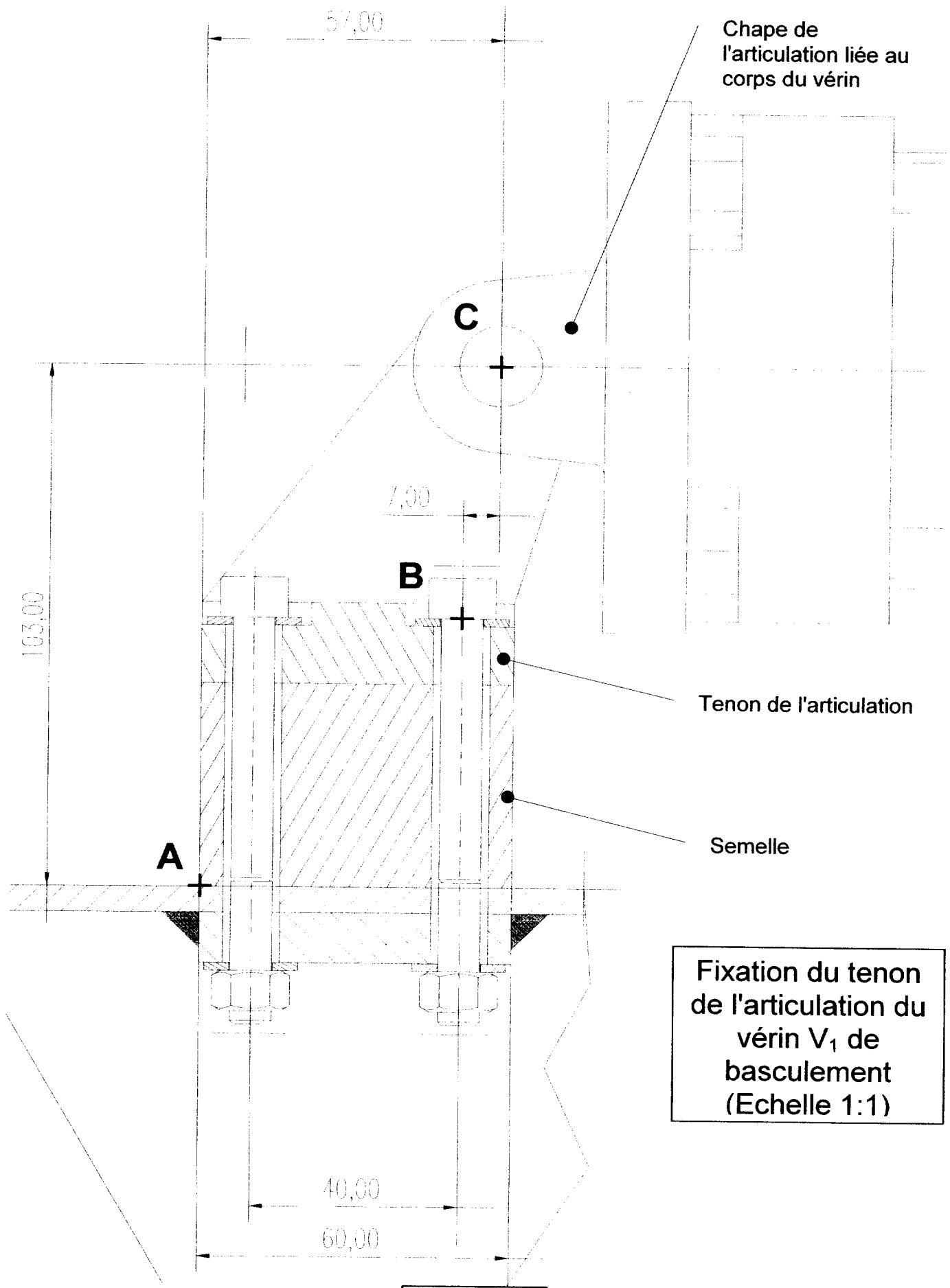
- Solution proposée :



DR2

Manipulateur
basculant en début
d'amortissement
(Echelle 1:4)

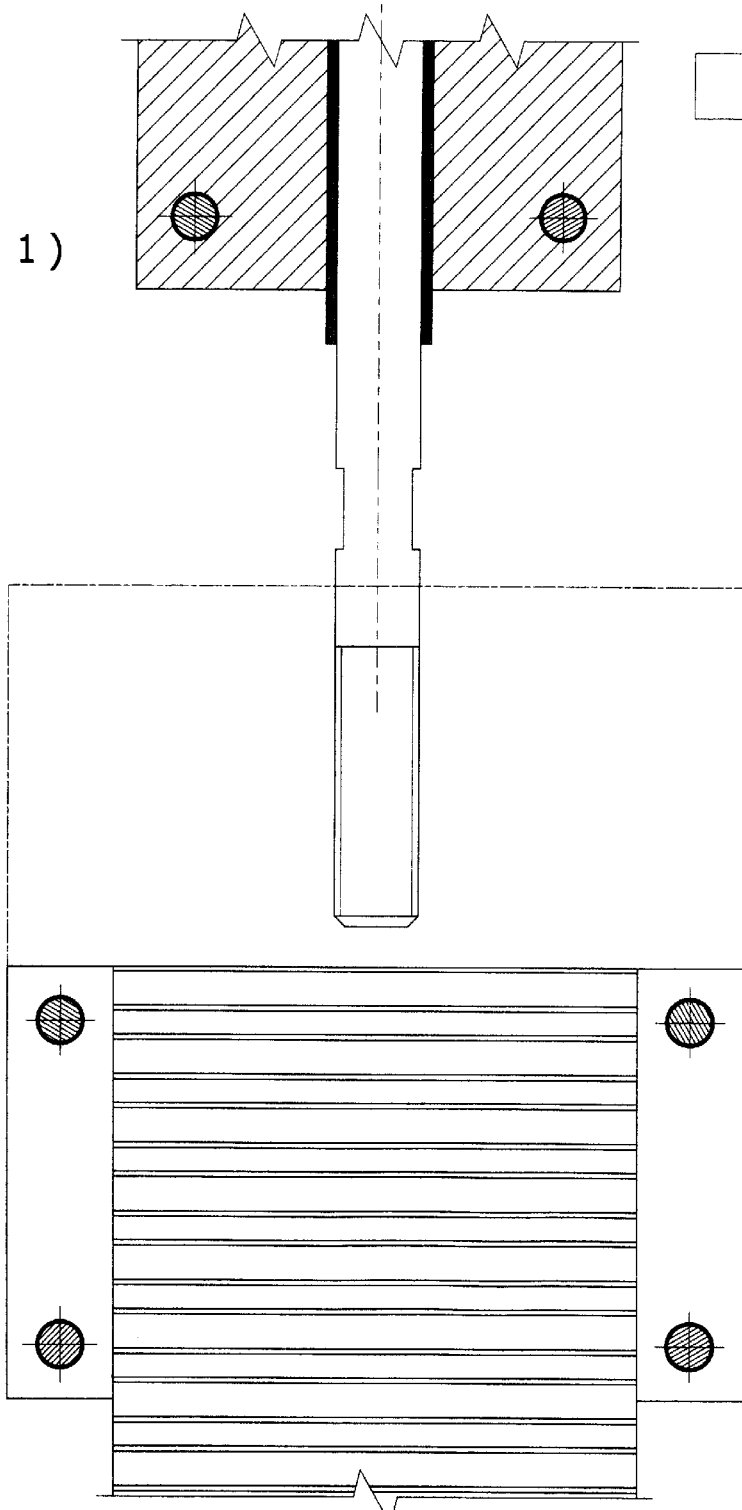
Document réponse 3



Fixation du tenon de l'articulation du vérin V₁ de basculement (Echelle 1:1)

DR3

B-B (1:1)



Axe vertical:
Modification du système de
réglage de tension de la
courroie

nouvelle pièce de
liaison tirant-courroie

DR4

